

# Образцовые трубчатые манометры серии RFPB в переносном футляре производства MANOTHERM Германия.

## Техническое описание.

сайт: [www.manotherm.nt-rt.ru](http://www.manotherm.nt-rt.ru) | эл. почта: [mmr@nt-rt.ru](mailto:mmr@nt-rt.ru)

Архангельск (8182)63-90-72	Иваново (4932)77-34-06	Магнитогорск (3519)55-03-13	Пермь (342)205-81-47	Сургут (3462)77-98-35
Астана (7172)727-132	Ижевск (3412)26-03-58	Москва (495)268-04-70	Ростов-на-Дону (863)308-18-15	Тверь (4822)63-31-35
Астрахань (8512)99-46-04	Казань (843)206-01-48	Мурманск (8152)59-64-93	Рязань (4912)46-61-64	Томск (3822)98-41-53
Барнаул (3852)73-04-60	Калининград (4012)72-03-81	Набережные Челны (8552)20-53-41	Самара (846)206-03-16	Тула (4872)74-02-29
Белгород (4722)40-23-64	Калуга (4842)92-23-67	Нижний Новгород (831)429-08-12	Санкт-Петербург (812)309-46-40	Тюмень (3452)66-21-18
Брянск (4832)59-03-52	Кемерово (3842)65-04-62	Новокузнецк (3843)20-46-81	Саратов (845)249-38-78	Ульяновск (8422)24-23-59
Владивосток (423)249-28-31	Киров (8332)68-02-04	Новосибирск (383)227-86-73	Севастополь (8692)22-31-93	Уфа (347)229-48-12
Волгоград (844)278-03-48	Краснодар (861)203-40-90	Омск (3812)21-46-40	Симферополь (3652)67-13-56	Хабаровск (4212)92-98-04
Вологда (8172)26-41-59	Красноярск (391)204-63-61	Орел (4862)44-53-42	Смоленск (4812)29-41-54	Челябинск (351)202-03-61
Воронеж (473)204-51-73	Курск (4712)77-13-04	Оренбург (3532)37-68-04	Сочи (862)225-72-31	Череповец (8202)49-02-64
Екатеринбург (343)384-55-89	Липецк (4742)52-20-81	Пенза (8412)22-31-16	Ставрополь (8652)20-65-13	Ярославль (4852)69-52-93

# Образцовый трубчатый манометр в переносном футляре

Тип **RFPB**

## Применение

Переносные приборы для измерения давления газообразных или жидких материалов, с использованием сплавов меди или нержавеющей стали. Осуществляют проверку рабочих манометров путем подключения запорных клапанов.

Диапазоны измерения до 0 – 25 бар отрегулирован для измерения газообразных веществ, циферблат надпись "G",

начиная с 0 – 40 бар отрегулирован для измерения жидких веществ, циферблат надпись "F"

Номинальный размер (NG) 160 мм

Точность (EN 837-1) Класс 0,6

Диапазоны измерения (EN 837-1) 0 – 0,6 до 0 – 600 бар

также соответствующие вакуум- и нано-диапазоны измерения вакуума

## Области применения

статическая нагрузка: конечное значение шкалы  
динамическая нагрузка: до 90 % от конечного значения шкалы  
Перегрузки: 1,3 x конечное значение шкалы

## Степень защиты

IP 54

## Стандартное исполнение

### Подключение

боковой угловой запорный вентиль с 2 накидными М 20x1,5  
внутренний муфты и аксессуары

Детали, соприкасающиеся с измеряемым веществом

Для Заказа Показатель – 1: Разъем: = Латунь

Трубчатая пружина

<40bar =бронза, круговая форма, мягкая пайка  
60bar =медь-бериллий, форма круг,

Твердая пайка

>100бар =Cr-Ni-сталь 1.4571,

Винтовая Форма, Твердая Пайка

Латунь / Мельхиор

Циферблат

Алюминий белого цвета, надписи черного

Указатель

Стрелка указателя алюминий черный



## Аксессуары (в комплекте)

- 1 чемодан 400 X 380 X 100 ПЛАСТИК ЧЕРНЫЙ
- 1 переходник между М 20X1,5 / PRÜFFIANSCH 60 X 25 X 10
- 2 КРЕПЕЖНЫХ ВИНТА М 8
- 2 ШЕСТИГРАННЫЕ ГАЙКИ М 8
- 2 распорные втулки
- 2 ПЛОСКИХ УПЛОТНЕНИЯ медных

## Другие варианты

- 0 приемочных испытаниях 3.1 в СООТВЕТСТВИИ с EN 10204 Для ТОЧНОСТИ
- Корпус CRNI-СТАЛЬ, ТИП RFPCh 160 – 1

## Специальные исполнения

- Специальный регулятор, например, ДО 0 – 160 БАР С ВОЗДУХОМ, циферблат надпись G, по запросу
- 0– 1000 БАР, 0 – 1600 БАР ПО ЗАПРОСУ

## Данные для заказа:

**Основной тип/Номинальный размер: 160 RFPB  
RFPCh 160**

Для заказа меру для измерения канонический регулирующей ферической  
Материал-1(Стандарт)  
– 3 (Вариант)

Диапазон измерения: согласно EN 837-1, например,  
0 – 6 бар

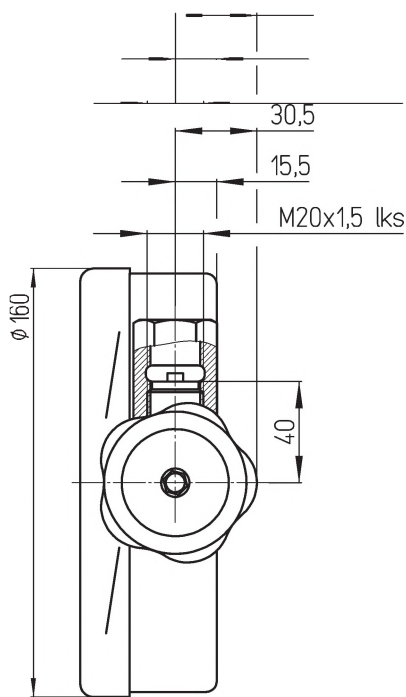
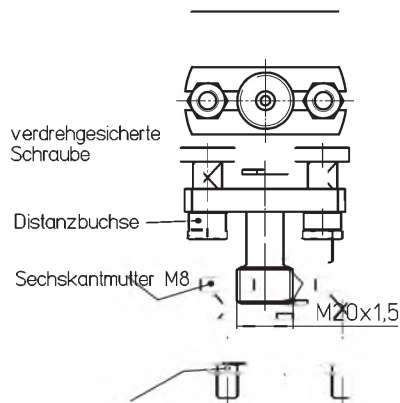
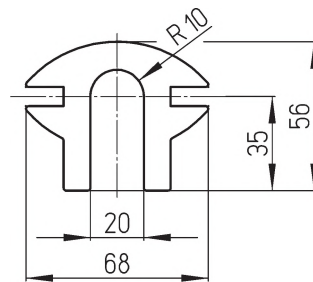
(Специальное исполнение):(см. выше)

Примеры для заказа шкал:

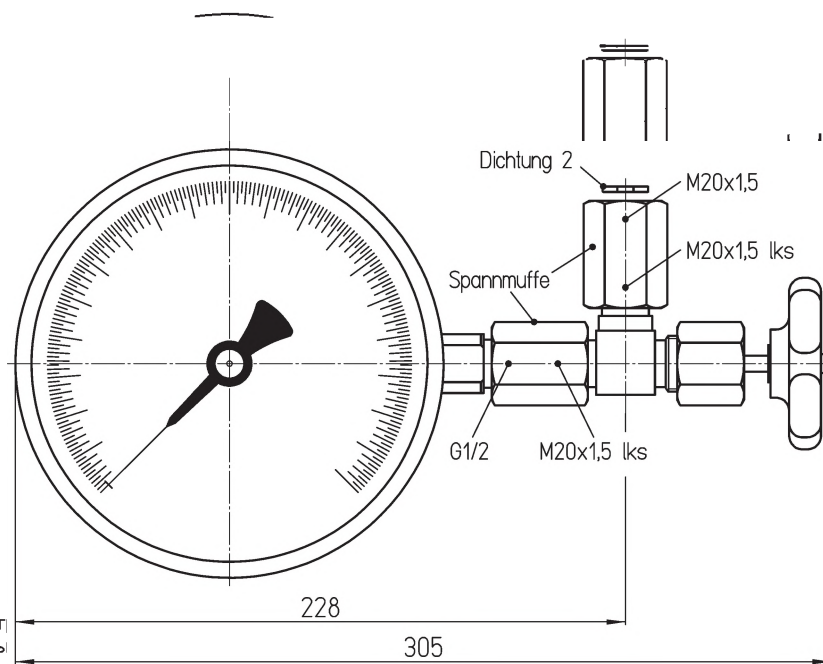
- RFPB 160 – 1, 0 – 6 БАР
- RFPCh 160 – 3, -1/+9 бар

## Размеры и массы, аксессуары

Vorsteck вилка  
помимо переходника для  
подключения к  
круглому фланцу



Массы (прибл.):  
1,60 kg  
3,20 kg  
1,20 kg  
6,0 kg



Манометр  
Аксессуары  
Переносная сумка (пустая)  
**Итого**

Наши приборы непрерывно совершенствуются, поэтому возможны изменения.

**Архангельск** (8182)63-90-72  
**Астана** (7172)727-132  
**Астрахань** (8512)99-46-04  
**Барнаул** (3852)73-04-60  
**Белгород** (4722)40-23-64  
**Брянск** (4832)59-03-52  
**Владивосток** (423)249-28-31  
**Волгоград** (844)278-03-48  
**Вологда** (8172)26-41-59  
**Воронеж** (473)204-51-73  
**Екатеринбург** (343)384-55-89

**Иваново** (4932)77-34-06  
**Ижевск** (3412)26-03-58  
**Казань** (843)206-01-48  
**Калининград** (4012)72-03-81  
**Калуга** (4842)92-23-67  
**Кемерово** (3842)65-04-62  
**Киров** (8332)68-02-04  
**Краснодар** (861)203-40-90  
**Красноярск** (391)204-63-61  
**Курск** (4712)77-13-04  
**Липецк** (4742)52-20-81

**Магнитогорск** (3519)55-03-13  
**Москва** (495)268-04-70  
**Мурманск** (8152)59-64-93  
**Набережные Челны** (8552)20-53-41  
**Нижний Новгород** (831)429-08-12  
**Новокузнецк** (3843)20-46-81  
**Новосибирск** (383)227-86-73  
**Омск** (3812)21-46-40  
**Орел** (4862)44-53-42  
**Оренбург** (3532)37-68-04  
**Пенза** (8412)22-31-16

**Пермь** (342)205-81-47  
**Ростов-на-Дону** (863)308-18-15  
**Рязань** (4912)46-61-64  
**Самара** (846)206-03-16  
**Санкт-Петербург** (812)309-46-40  
**Саратов** (845)249-38-78  
**Севастополь** (8692)22-31-93  
**Симферополь** (3652)67-13-56  
**Смоленск** (4812)29-41-54  
**Сочи** (862)225-72-31  
**Ставрополь** (8652)20-65-13

**Сургут** (3462)77-98-35  
**Тверь** (4822)63-31-35  
**Томск** (3822)98-41-53  
**Тула** (4872)74-02-29  
**Тюмень** (3452)66-21-18  
**Ульяновск** (8422)24-23-59  
**Уфа** (347)229-48-12  
**Хабаровск** (4212)92-98-04  
**Челябинск** (351)202-03-61  
**Череповец** (8202)49-02-64  
**Ярославль** (4852)69-52-93